

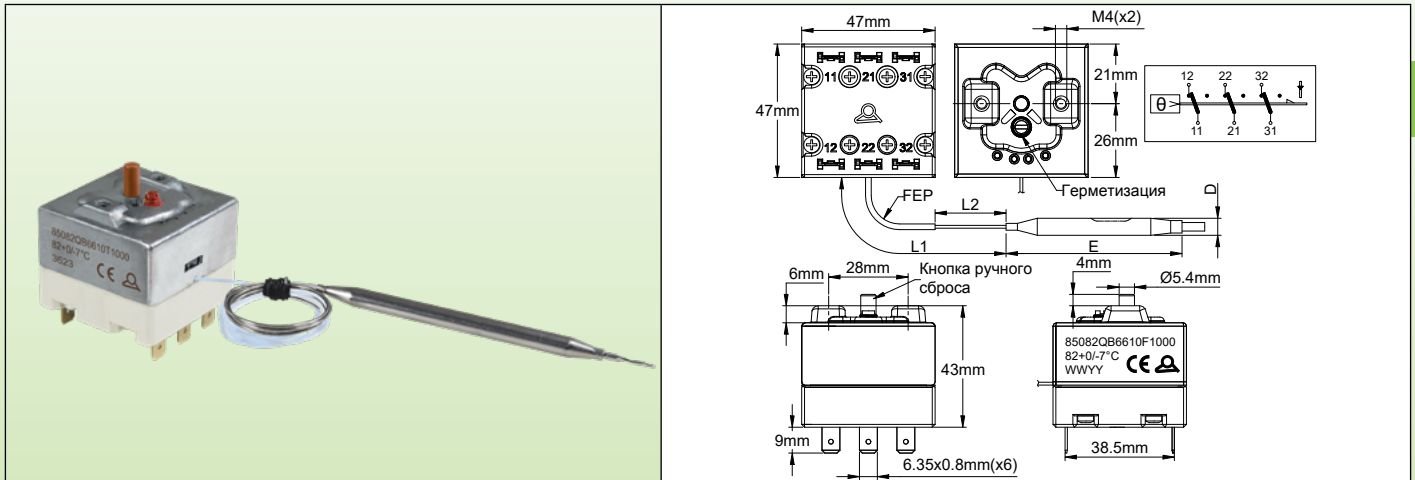


Термовыключатель с ручным сбросом

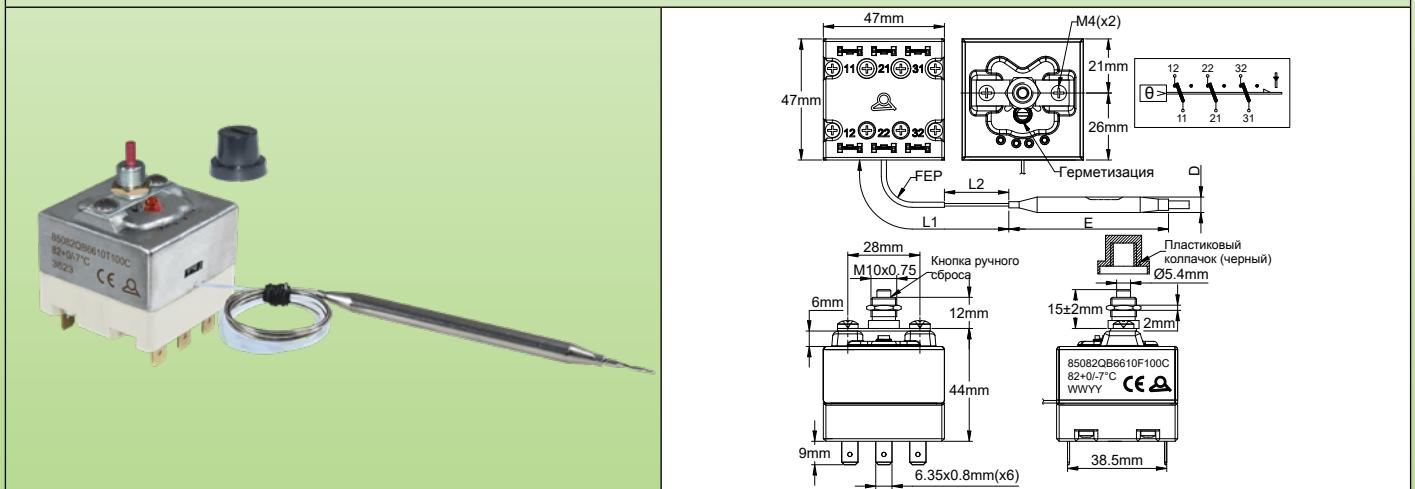
3 полюса с ручным сбросом верхнего предела, отказоустойчивый

Тип 85

Размеры



Тип с креплением на 2 винта M4



Тип с креплением центральной втулки M10

Технические особенности

Размеры корпуса:

- Два винта M4, крепление с дистанцией 28 мм: 47 x 47 x 43 мм (клеммы в комплект не входят).

- Тип с креплением центральной втулки M10: 47 x 47 x 56 мм (клеммы в комплект не входят).

Патрон и капилляр: нержавеющая сталь, длина капилляра от 250 мм до 1500 мм с гильзой FEP длиной 150 мм на капилляре, либо 1000 мм с гильзой FEP длиной 900 мм на капилляре. Минимальный радиус изгиба капилляра 5 мм.

Чувствительный элемент для измерения температуры: патрон с жидкостным наполнением и капилляр.

Клеммы: быстроразъемные клеммы 6,35 x 0,8 (винт M4 с посадочным гнездом также поставляется по запросу).

Регулировка: фиксированная настройка, герметизация.

Ручной сброс: отказоустойчивость, фиксированная настройка, кнопка сброса с передним доступом.

Отказоустойчивый контакт срабатывает при низкой температуре: при температуре ниже -15°C (5°F) срабатывает ручной сброс. После этого можно вручную сбросить контакты, когда температура вернется к нормальной.

Крепление: 2 винта M4, дистанция 28 мм. (Передняя втулка, резьба M10 x 0,75 поставляется по запросу)

Номинал: 30A 250/400 В перем. тока, резистивный.

Контакты: 3 одновременных контакта защелкивающегося действия, размыкаются при повышении температуры.

Макс. температура окружающей среды на корпусе: 125°C (257°F).

Другие технические особенности: обратитесь к техническому паспорту конкретного изделия.

Опции:

Фитинг M14 на капилляре (для водяных бань и фритюрниц).

- Крепление центральной втулки M10.

- 1, 2 или 3 позолоченных контакта для термоданных цепей или электронных низковольтных устройств.

Одобрения: CE (от TÜV).



Термовыключатель с ручным сбросом

Основные артикулы, без капиллярного фитинга*, крепление 2-мя винтами М4**

Артикул	Температура калибровки °С (°F)	Длина капилляра (мм)	Диаметр патрона (мм)	Длина патрона (мм)	Макс. температура на патроне (°С/°F)
85080QB6610TF000	80+0/-7°C (176+0/-13°F)	1000	6	60	270°C/518°F
85080QB66BETF000	80+0/-7°C (176+0/-13°F)	250	6	60	270°C/518°F
85090QB6610TF000	90+0/-7°C (194+0/-13°F)	1000	6	60	270°C/518°F
85100QB6610TF000	110+0/-10°C (230+0/-18°F)	1000	6	60	270°C/518°F
85130QB6510TF000	130+0/-10°C (266+0/-18°F)	1000	6	55	270°C/518°F
85150QB6510TF000	150+0/-15°C (302+0/-27°F)	1000	6	55	270°C/518°F
85175QB4410TF000	175+0/-15°C (347+0/-27°F)	1000	4	45	270°C/518°F
85220QB4410TF000	220+0/-15°C (428+0/-27°F)	1000	4	40	270°C/518°F
85270QB4410TF000	270+0/-20°C (518+0/-36°F)	1000	4	40	295°C/563°F
85300QB4410TF000	300+0/-20°C (572+0/-36°F)	1000	4	40	325°C/617°F

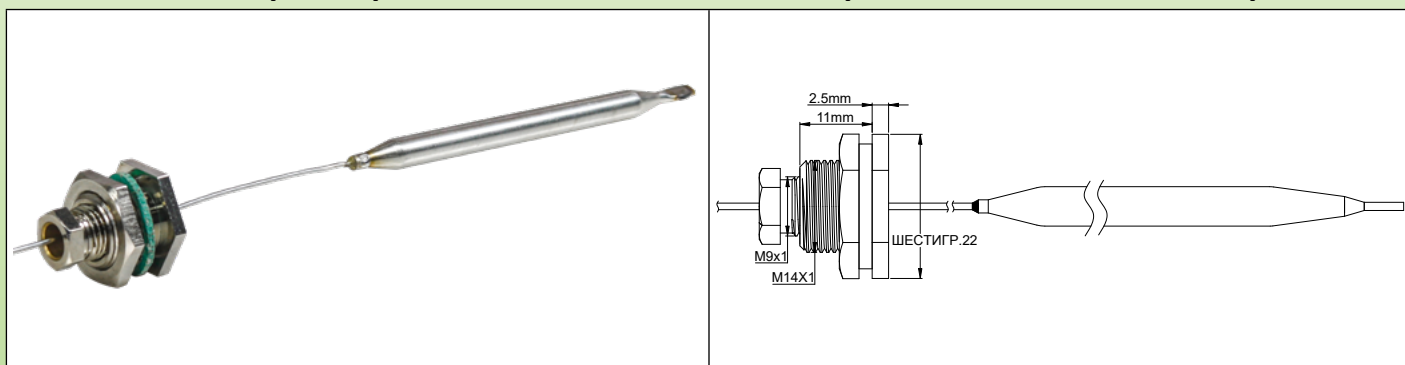
Другие температуры и длина капилляра - по запросу.

* - При использовании капиллярного фитинга 120°C (248°F) для пароварки, замените 000 на 300 в артикуле

- При использовании капиллярных фитингов, в условиях 220°C (428°F) для фритюрниц, замените 000 на 400 в артикуле

** - При креплении центральной втулки M10x0,75, замените в артикуле последний символ 0 на С

Капиллярные фитинги, поставляемые в собранном виде на капилляре



В связи с постоянным совершенствованием нашей продукции, чертежи, описания, характеристики, используемые в данных технических паспортах, предназначены только для ознакомления и могут быть изменены без предварительной консультации